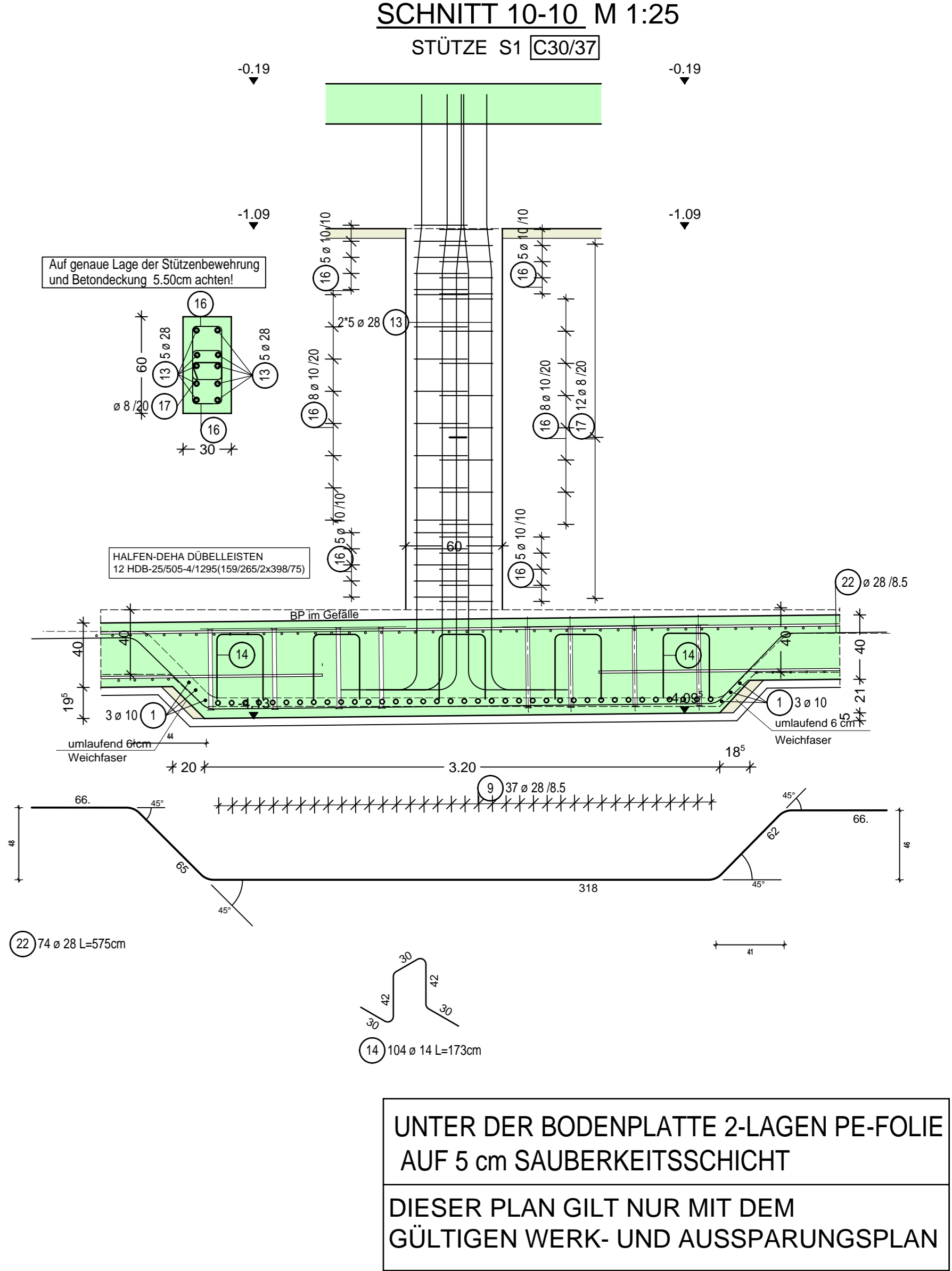
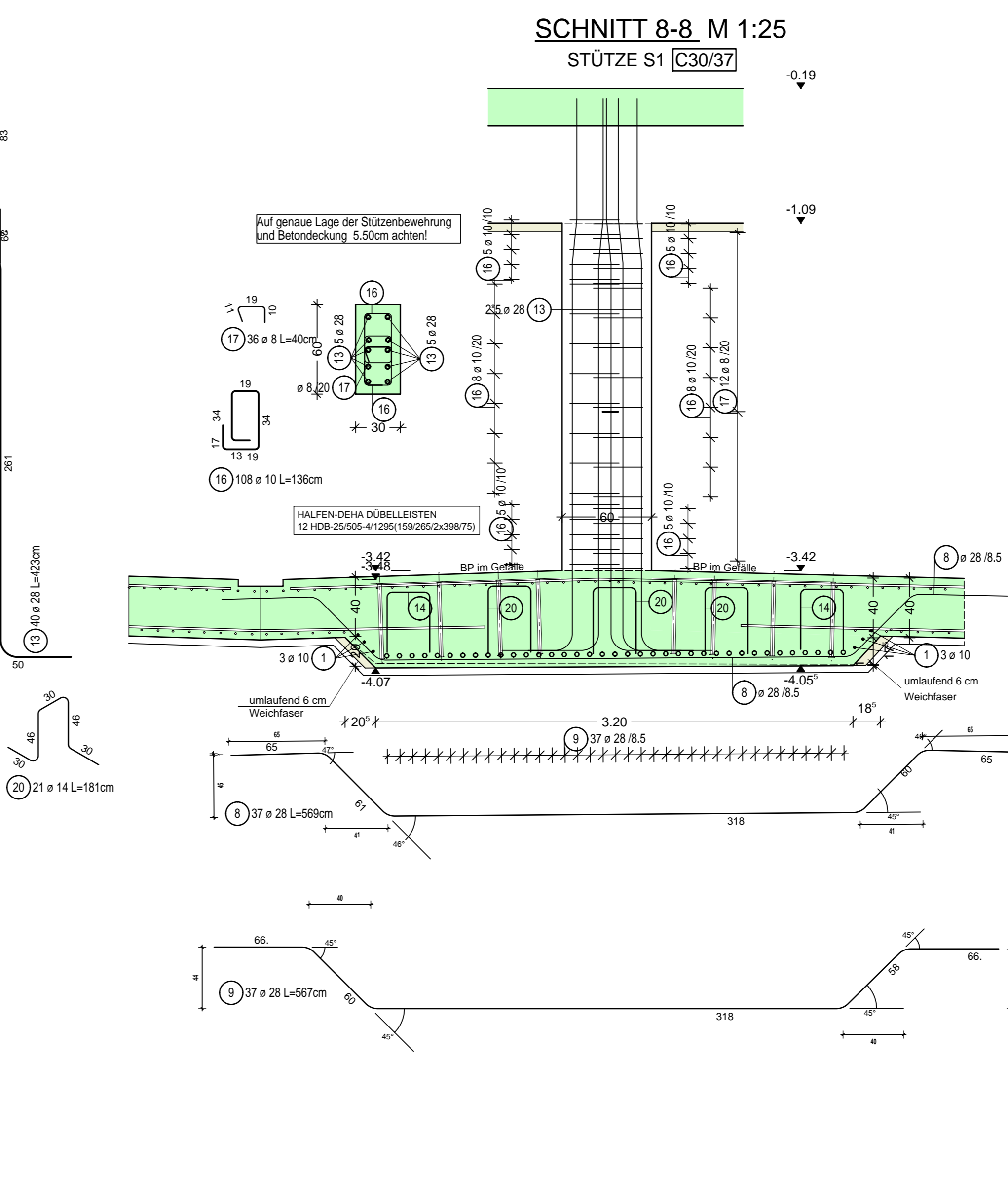
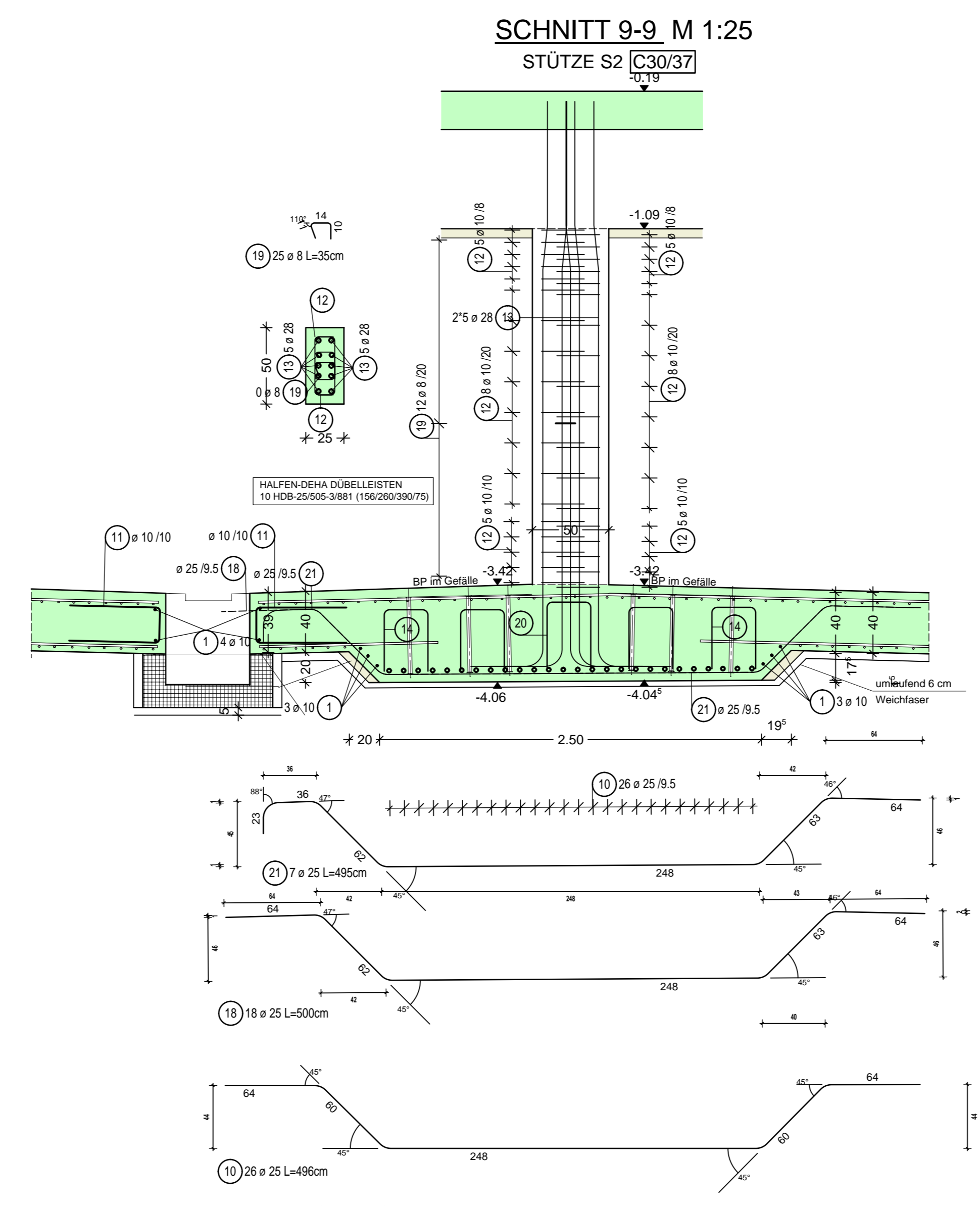
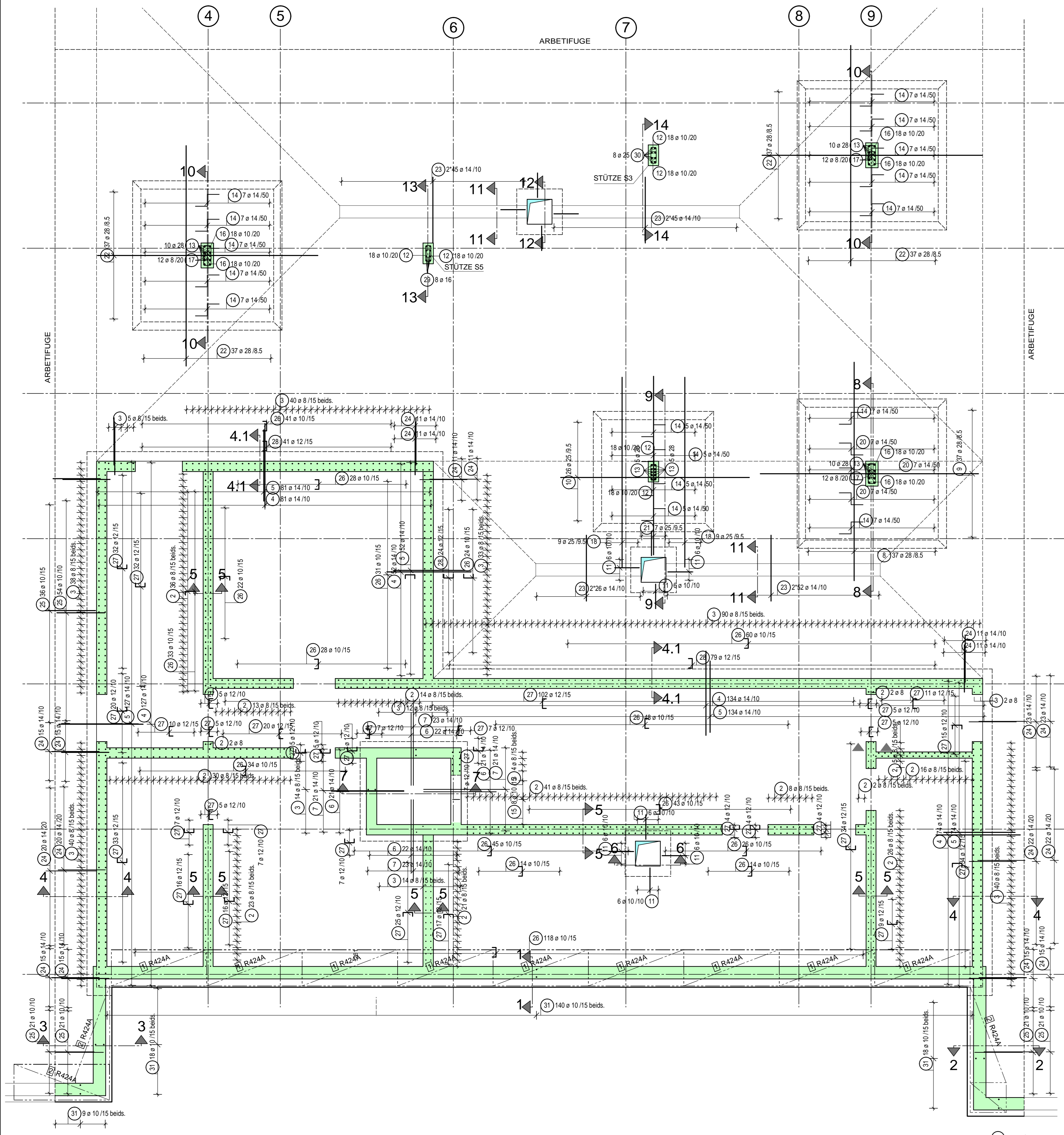
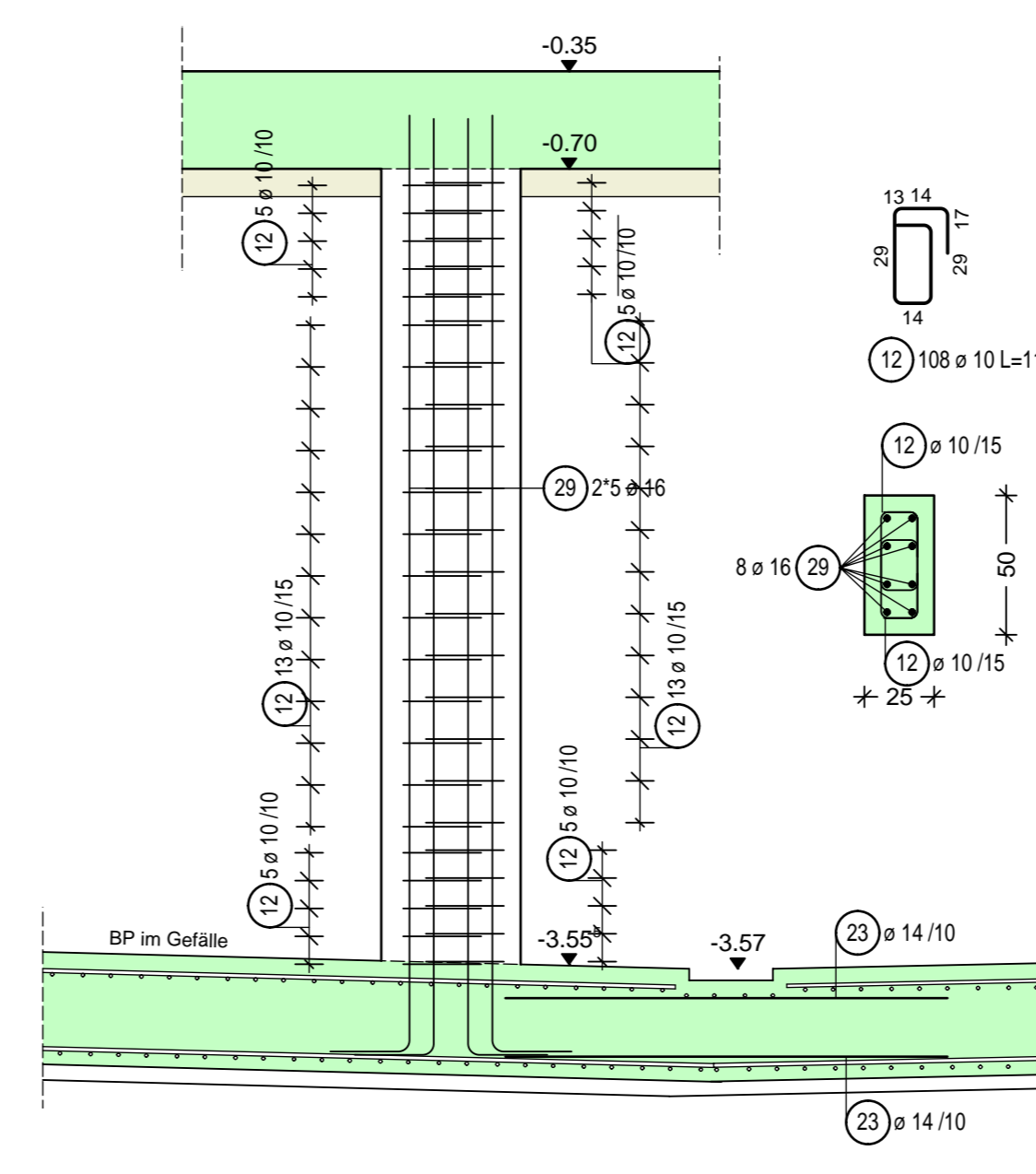


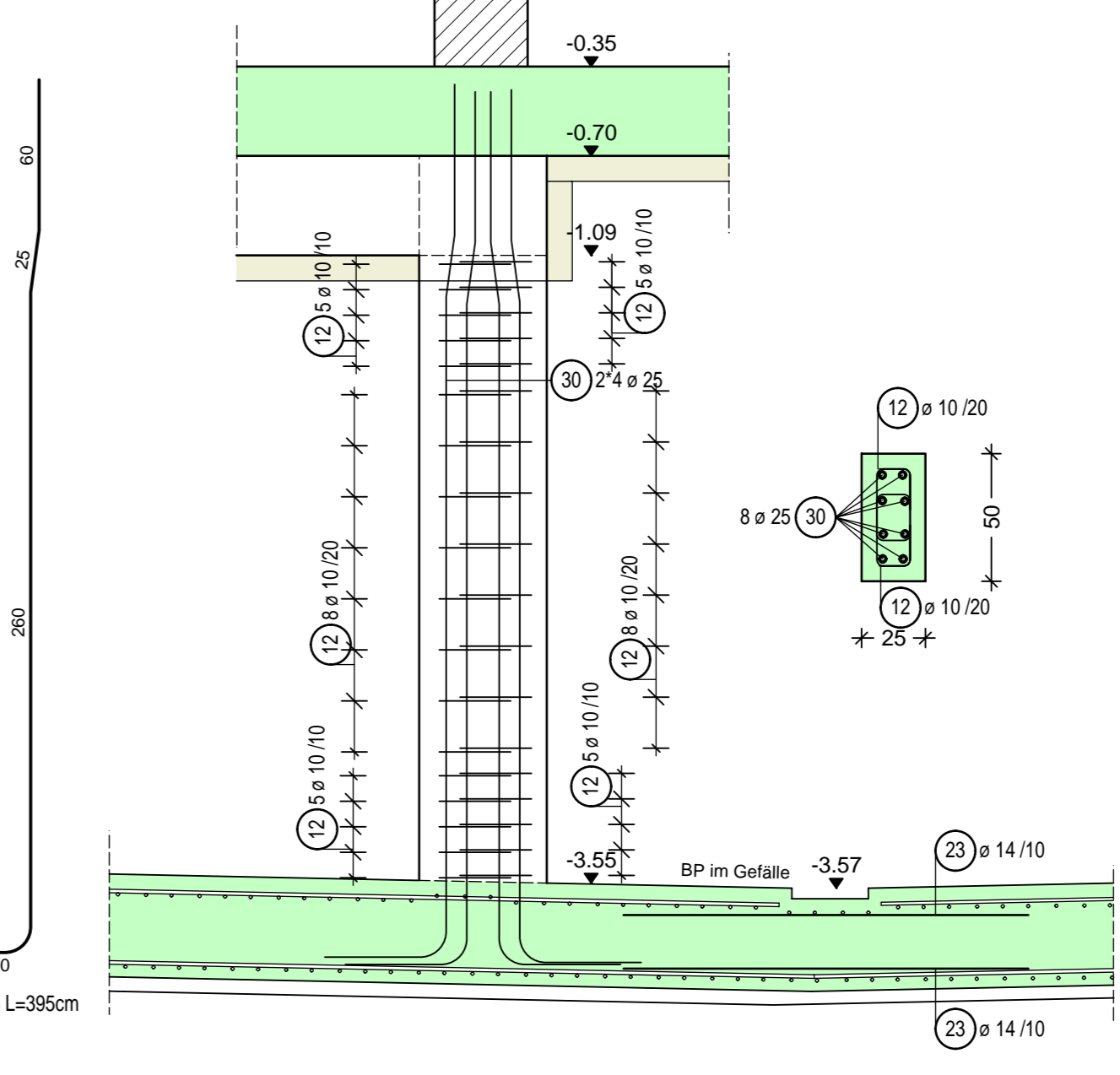
BODENPLATTE h= 40cm
SCHNITTE



Schnitt 13-13 M 1:25
Stütze SS C30/37



Schnitt 14-14 M 1:25
Stütze S3 C30/37

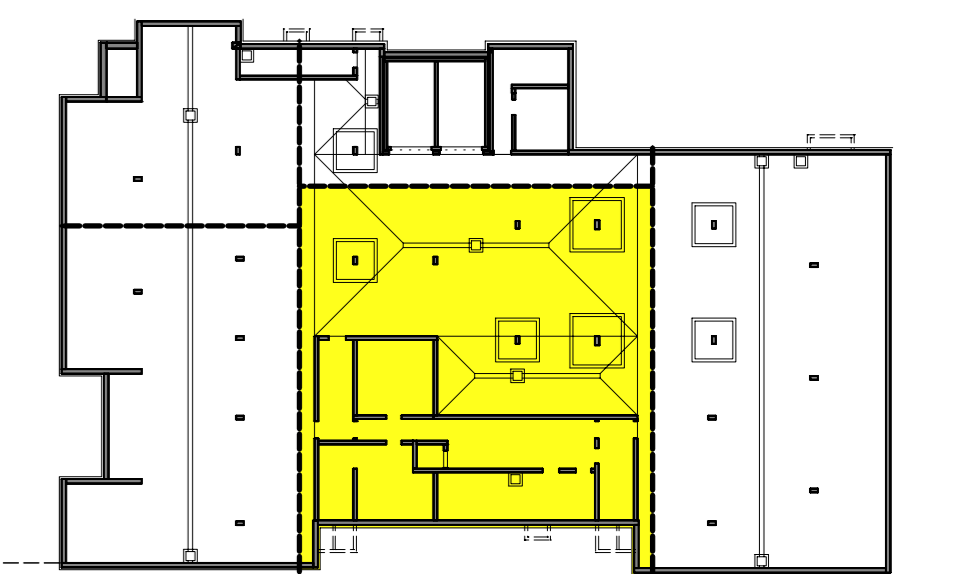


UNTER DER BODENPLATTE 2-LAGEN PE-FOLIE
AUF 5 cm SAUBERKEITSSCHICHT
DIESER PLAN GILT NUR MIT DEM
GÜLTIGEN WERK- UND AUSSPARUNGSPLAN

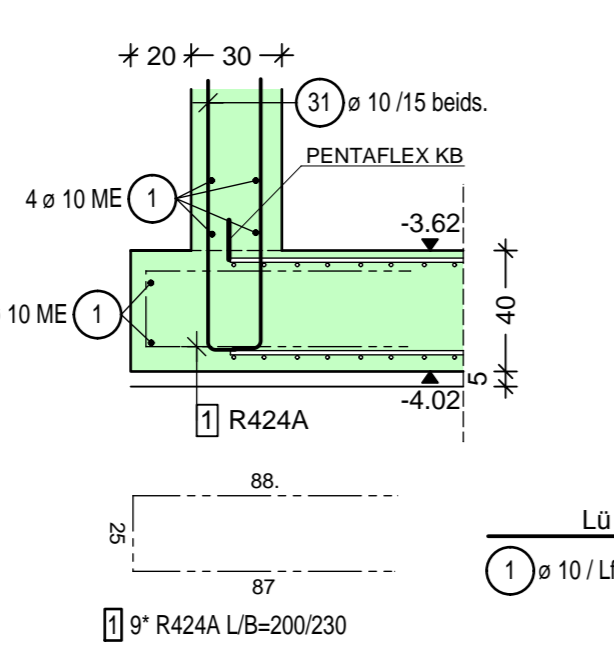
BAUSTOFFE:	
BODENPLATTE	(Beschichtung)
DRUCKFESTIGKEITSKLASSE BETON	C30/37 (WU)
EXPOSITIONSKLASSEN	XC4, XD1, XF1;
FEUCHTIGKEITSKLASSEN	WA
$C_v = C_{min} + C_{\Delta}$	oben 5.50 cm unten 4.00 cm
ÜBERWACHUNGSKLASSE	2
STÜTZE TG	
DRUCKFESTIGKEITSKLASSE BETON	C30/37 (Sockelbeschichtung)
EXPOSITIONSKLASSEN	XC3, XA1, XF1
FEUCHTIGKEITSKLASSEN	WA
$C_v = C_{min} + C_{\Delta}$	5.50 cm
ÜBERWACHUNGSKLASSE	2
STAHL	BEST. 500 (A)/500M (A)

Bodenplatte KG-TG Teil 3 - Schnitte B3b

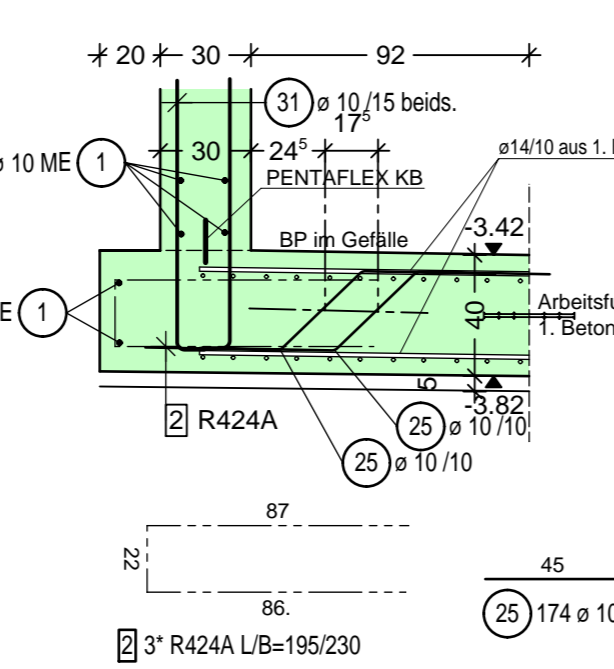
DIESER PLAN GILT NUR IN VERBINDUNG MIT
DEM PLAN B4a - UNTERE UND OBERE LAGE



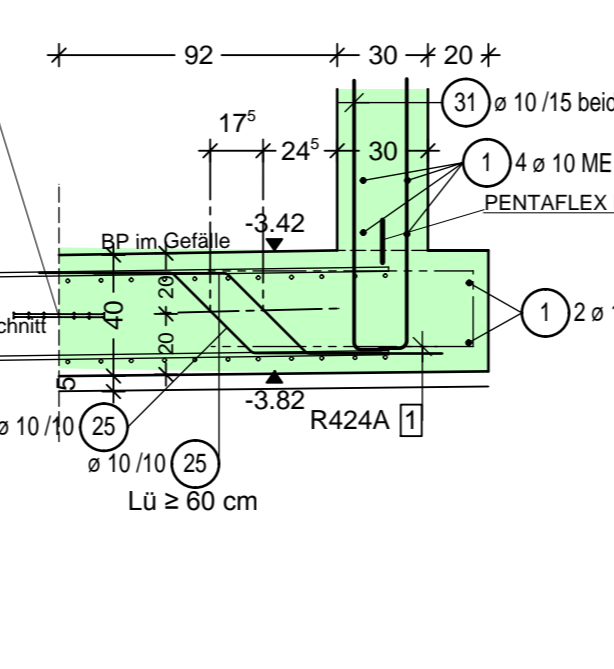
Schnitt 1-1 M 1:25



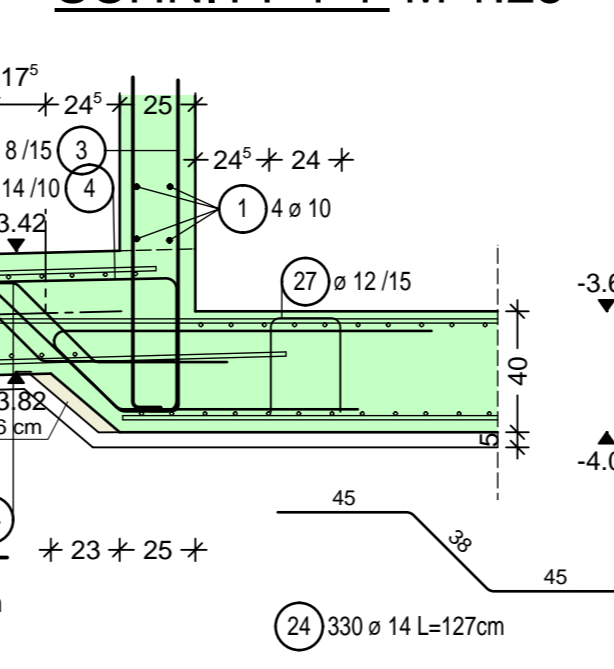
Schnitt 2-2 M 1:25



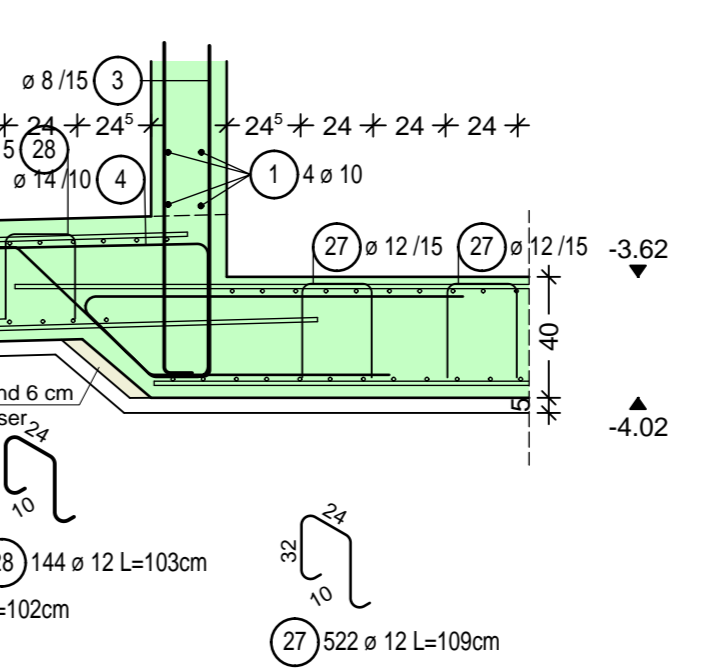
Schnitt 3-3 M 1:25



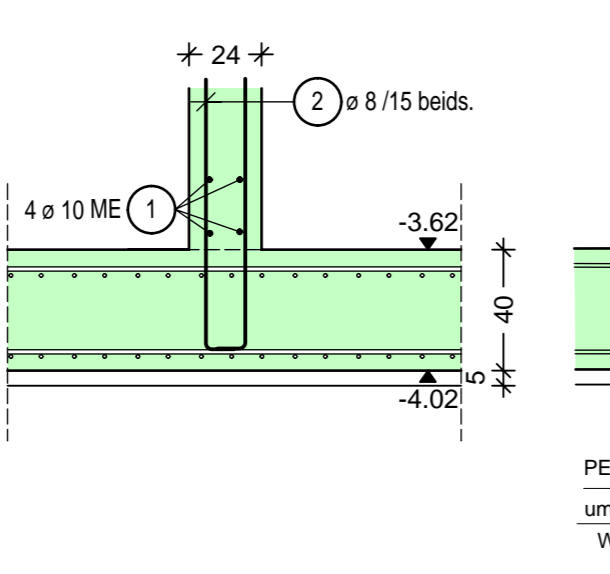
Schnitt 4-4 M 1:25



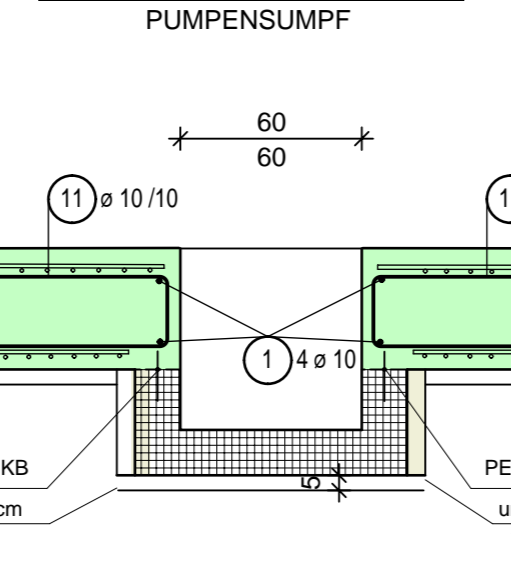
Schnitt 4.1-4.1 M 1:25



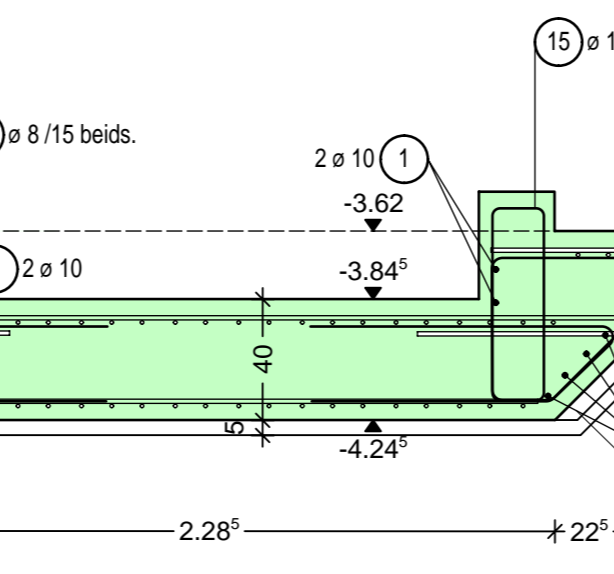
Schnitt 5-5 M 1:25



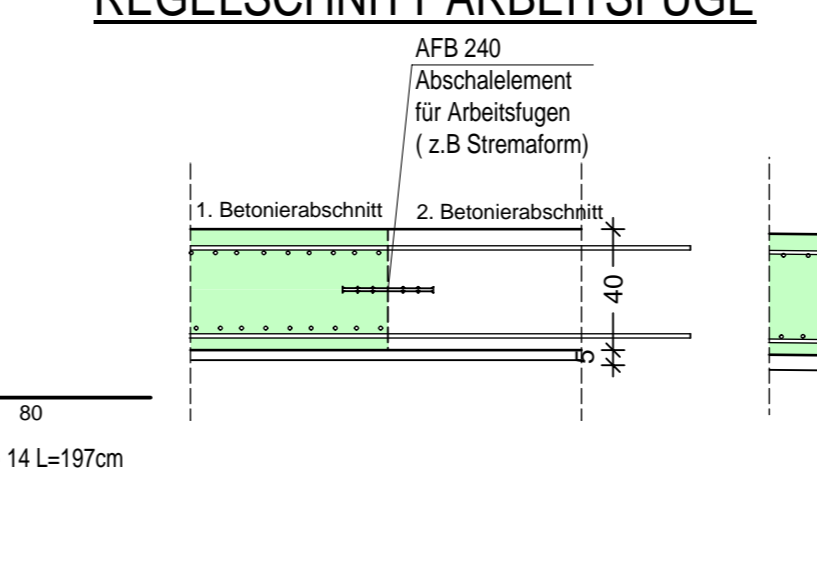
Schnitt 6-6 M 1:25
PUMPENSUMPF



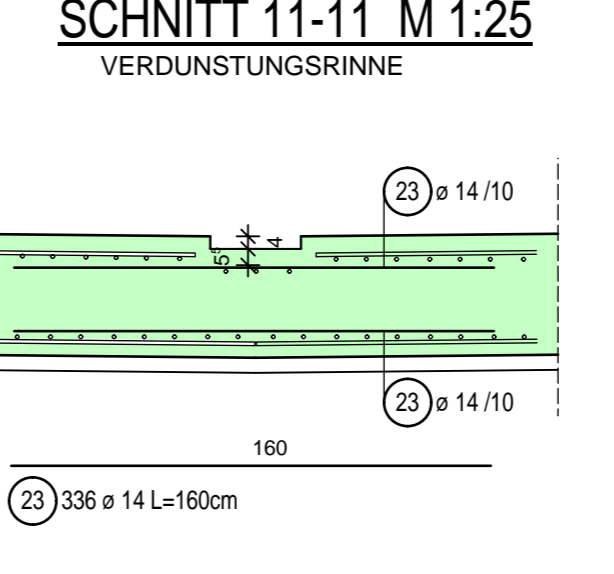
Schnitt 7-7 M 1:25



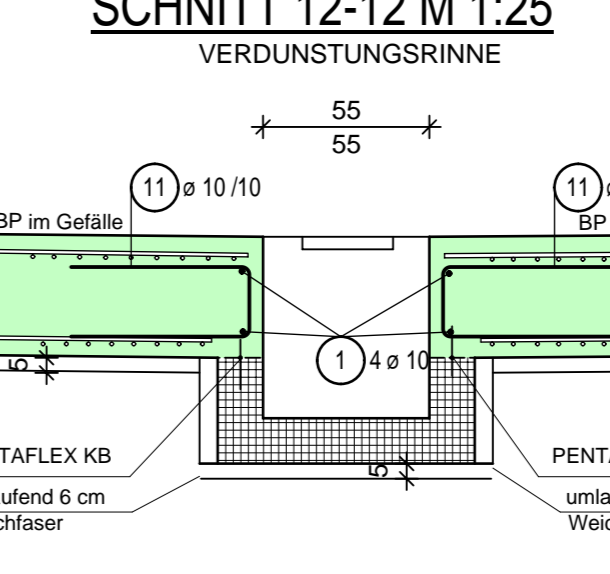
REGELSCHNITT ARBEITSFUGE



Schnitt 11-11 M 1:25
VERDUNSTUNGSRINNE



Schnitt 12-12 M 1:25
VERDUNSTUNGSRINNE



INGENIEURBUERO FUER BAUSTATIK
DIPL.-ING. RUDOLF SABOLD

BAUHER: VETTER Wohnbau & Immobilien GmbH Alle Regensburger Strasse 60 84030 LANDSHUT	ANWANDER: = Schnitt 13-13 und B4 14-14 am 09.05.2016 = am 17.05.2016 nach Planänderung
BAUVERFAHREN: CAMPUS METRO Neubau einer Studentenwohnanlage mit Tiefgarage in Landshut	MASSTAB: M 1 : 50/25
BAUTEIL: BODENPLATTE KG-TG Teil 3 SCHNITTE	GEZEICHNET: J. Arz 02.05.2016 PLAN NR. B3b